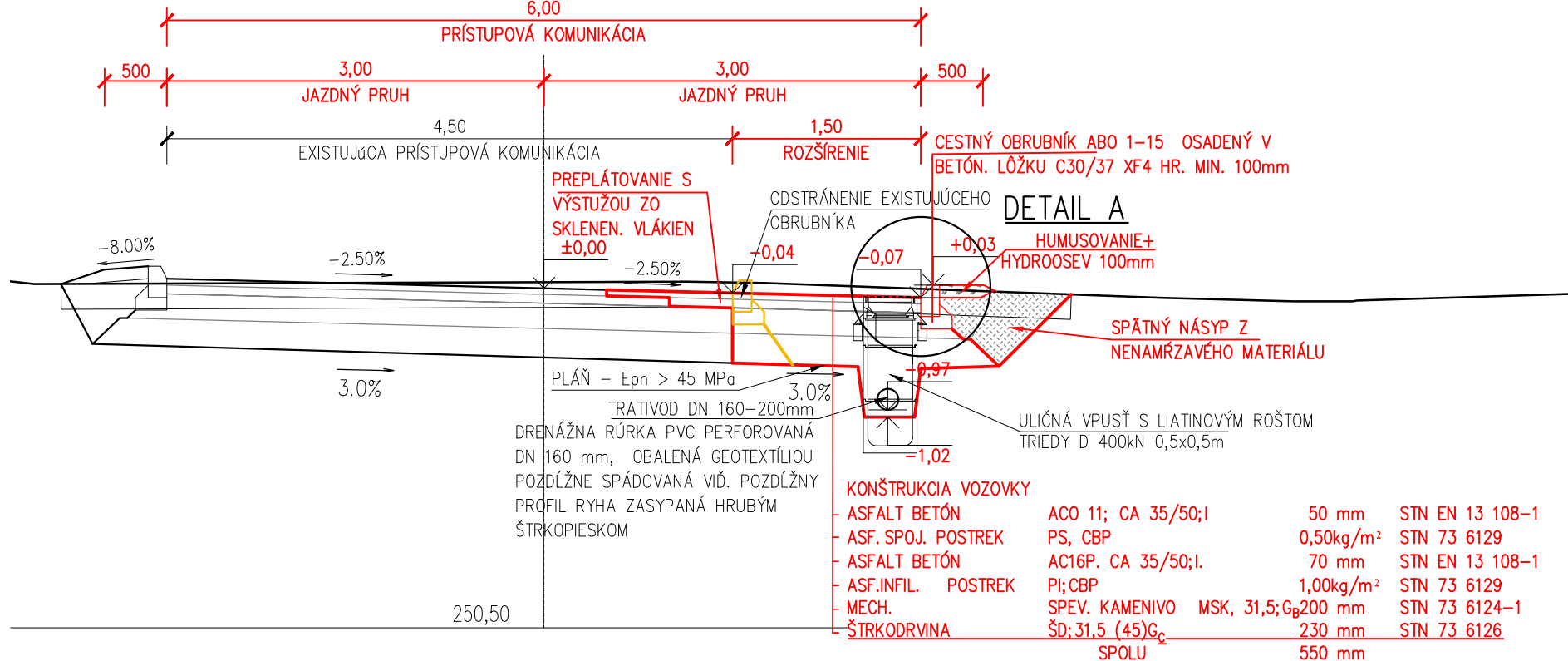


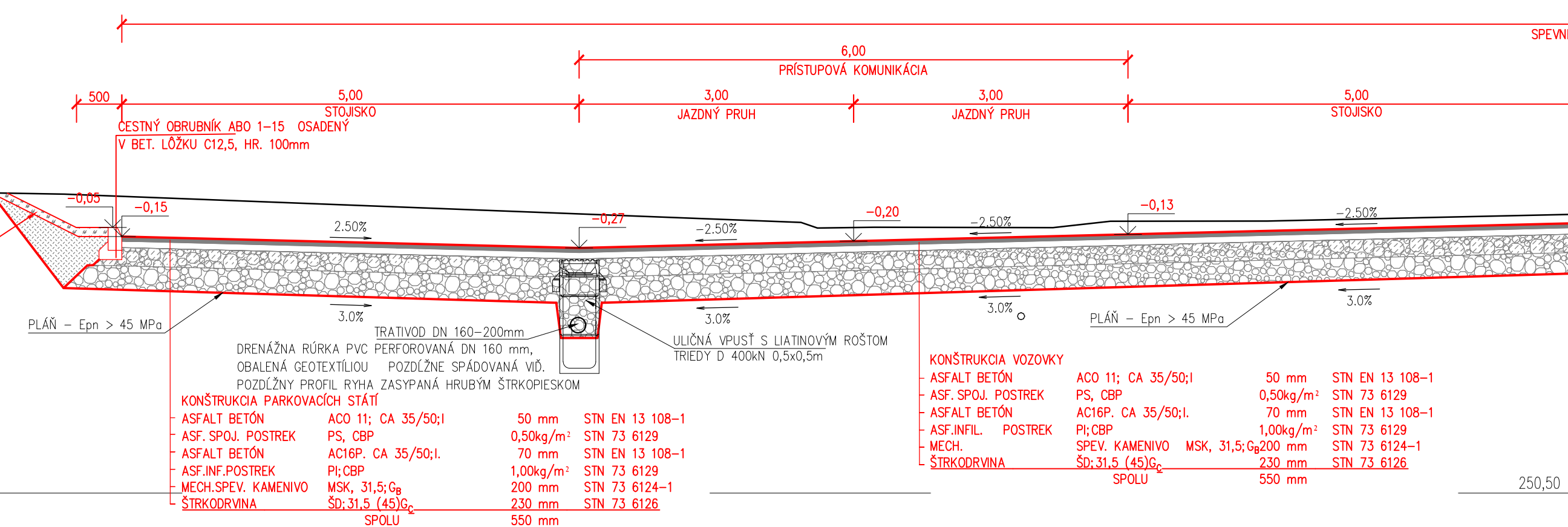
VZOROVÝ PRIEČNY REZ TRASA "A"

PRÍSTUPOVÁ KOMUNIKÁCIA



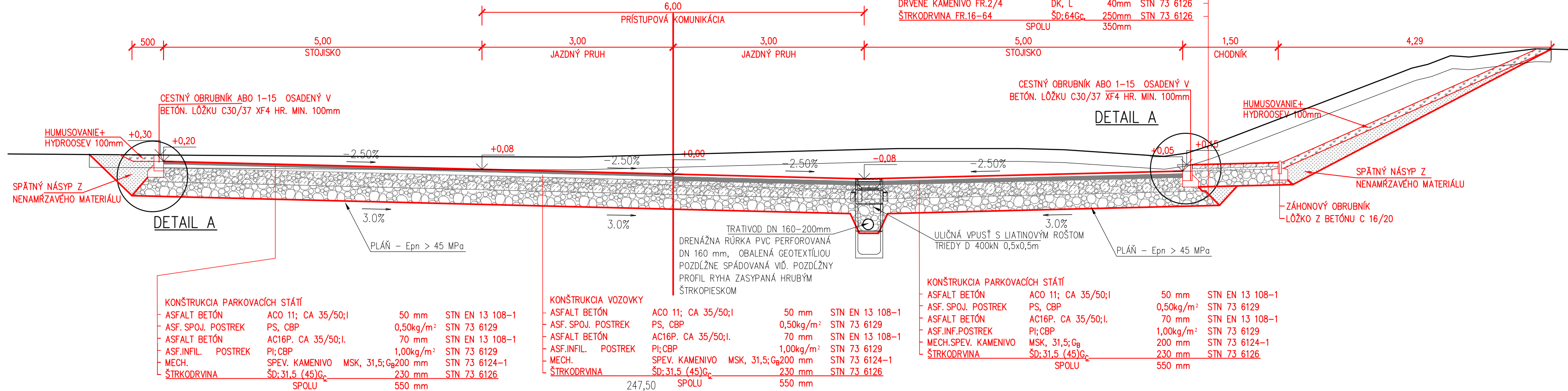
VZOROVÝ PRIEČNY REZ TRASA "D"

PARKOVISKO PRE HOSTÍ

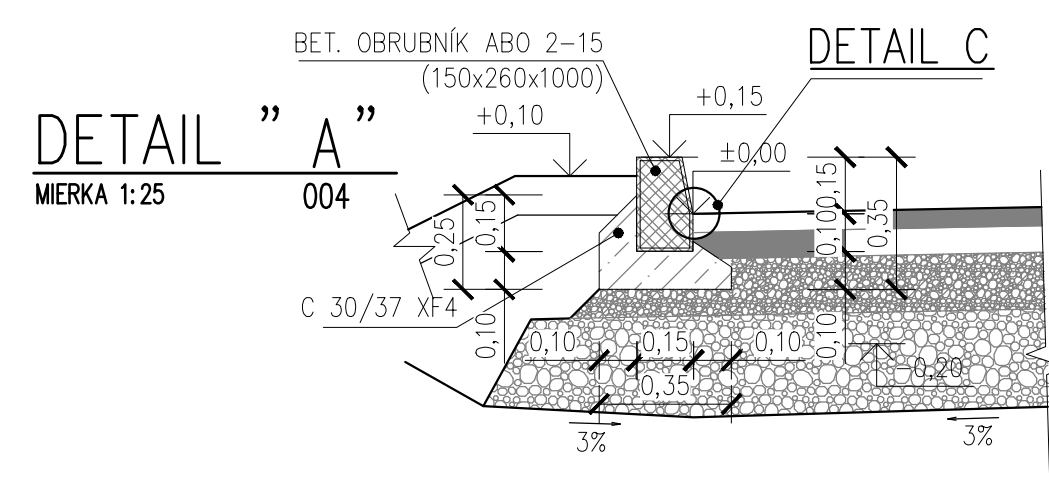


VZOROVÝ PRIEČNY REZ TRASA "B"

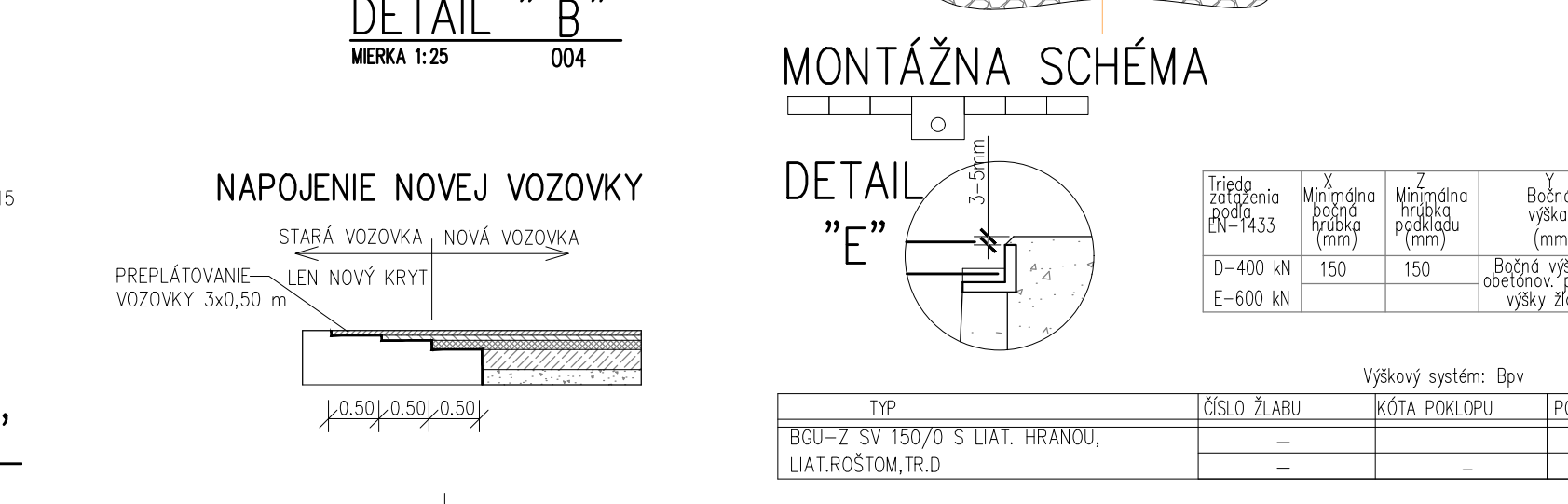
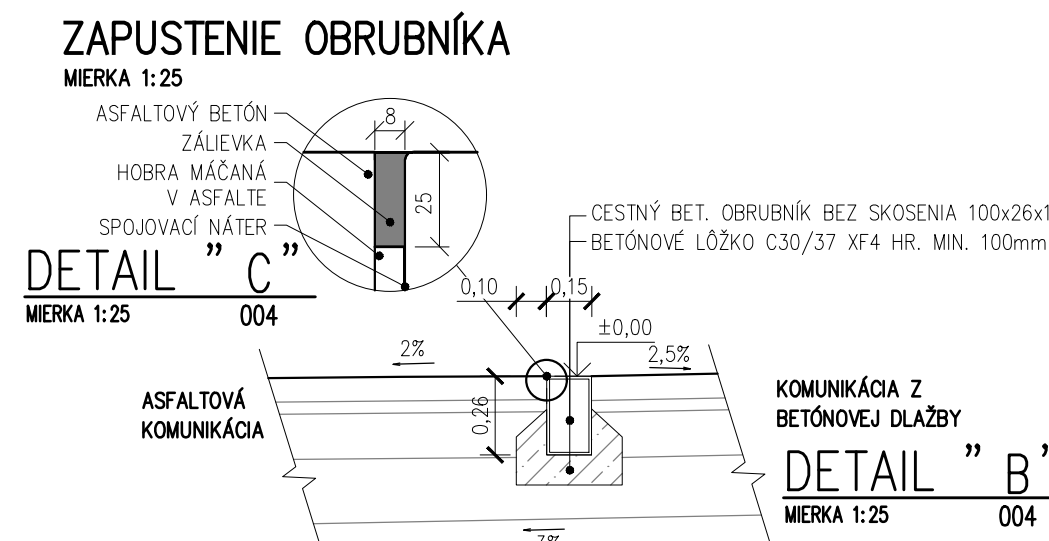
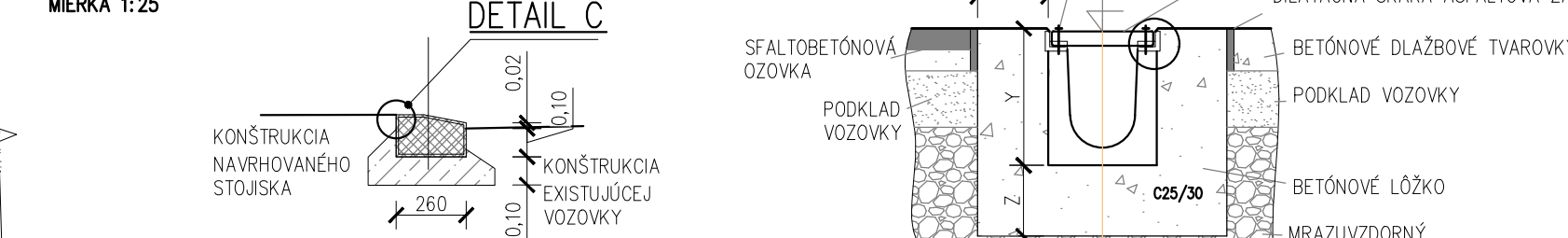
PARKOVISKO PRE DOMÁCICH



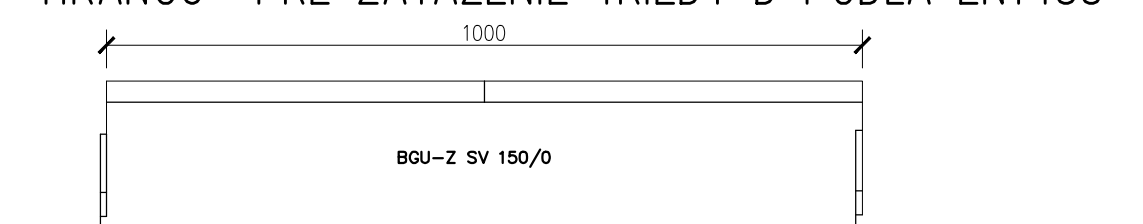
KONŠTRUKCIA CHODNÍKA	DL(HAKA60)	60mm	STN 73 6131-1
BETÓNOVÉ DLAŽBOVÉ TVAROVKY	DK, L	40mm	STN 73 6126
DRVENÉ KAMENIVO FR.2/4	SD:64Gc	250mm	STN 73 6126
ŠTRKODRVA FR.16-64	SPOLU	350mm	



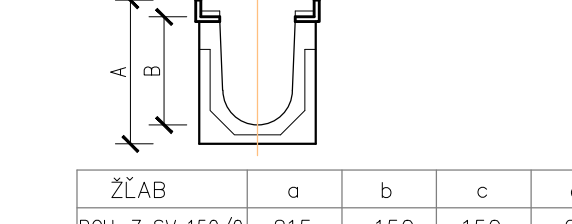
ALTERNATÍVA ZAPUSTENÉHO OBRUBNÍKA DETAIL "D" OSADENIA VO VOZOVKE



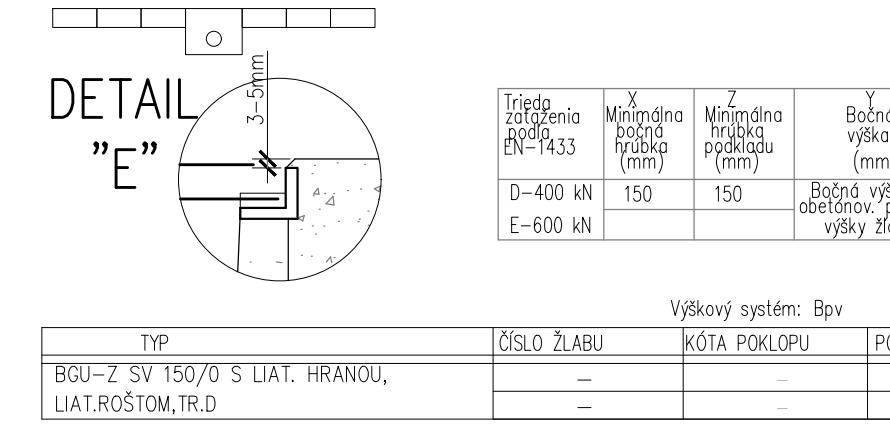
ODVODŇOVACÍ ŽLAB - BGU-Z SV 150/0 S LIATINOVOU HRANOU PRE ZAŤAŽENIE TRIEDY D PODĽA EN1433



REZ M 1:20



MONTÁŽNA SCHÉMA



TRIEDA ZAŤAŽENIA PODĽA EN 1433	Minimálna bočná hrúbka (mm)	Minimálna hrúbka podkladu (mm)	Bočná výška (mm)	Odpodporované obetňovanie (cm x cm x mm)	Typ betónu
D-400 kN	150	150	Bočná výška obetňov. podľa výšky žlabu	15x15x10	C30/37, XF4
E-600 kN	-	-	-	-	-

00	06/2016	Prvé vydanie	M. Fronková	M. Fronková	P.Uhrovič
Ch.no. Cis.zm.	Date datum	Description of Change Popis zmeny	Elaborated by Vypracoval	Resp. designer Zodp.projektant	Proj. manager HIP
PROJEKT / PROJECT:					
REKONŠTRUKCIA FUTBALOVÉHO ŠTADIÓNA					
- STAVEBNÉ ÚPRAVY					
ZÁKAZNÍK / CLIENT:					
TECHNICKÉ SLUŽBY Žiar nad Hronom, spol. s r.o., A. Dubčeka 45, 96558 Žiar nad Hronom					
DESIGN ENGINEERING a.s. Palisady 33 811 06 Bratislava SLOVAKIA office@deseng.eu www.deseng.eu			Vypracoval / Elaborated by : Ing. Marianna Fronková Kontroloval / Responsible Designer : Ing. Marianna Fronková Manažér projektu / Project Manager: Ing. Peter Uhrovič		
Miesto / Place: okr. ŽH, k.ú. Žiar nad Hronom C:KN: 1574/15, 1574/16, 1574/19, 1574/5, 1574/6, 1574/7, 1574/11, 1574/21-22, 23-24, 1574/26, 1574/39		Format: 4x A4	Zákazka / Order: 1605	Dokument č. / Document No.: 1605-DSP-G01000-V-05	
Stupeň projektu: Document Type:		DOKUMENTÁCIA PRE STAVEBNÉ POVOLENIE		Mierka / Scale: 1:10/25/50	Revízia / Revision: 00
Objekt-Súbor: Object-Complex:					
SO 110 Spevnené plochy a komunikácie					
Profesia: Profession:					
G1) Komunikácie a spevnené plochy					
Názov / Title:					
VZOROVÉ PRIEČNE REZY					
Zákazka Order	1605	Stupeň Level	DSP	SOP/S BO/OF	G01
Profesia Profession	000	Typ Type	V	Cislo No.	05